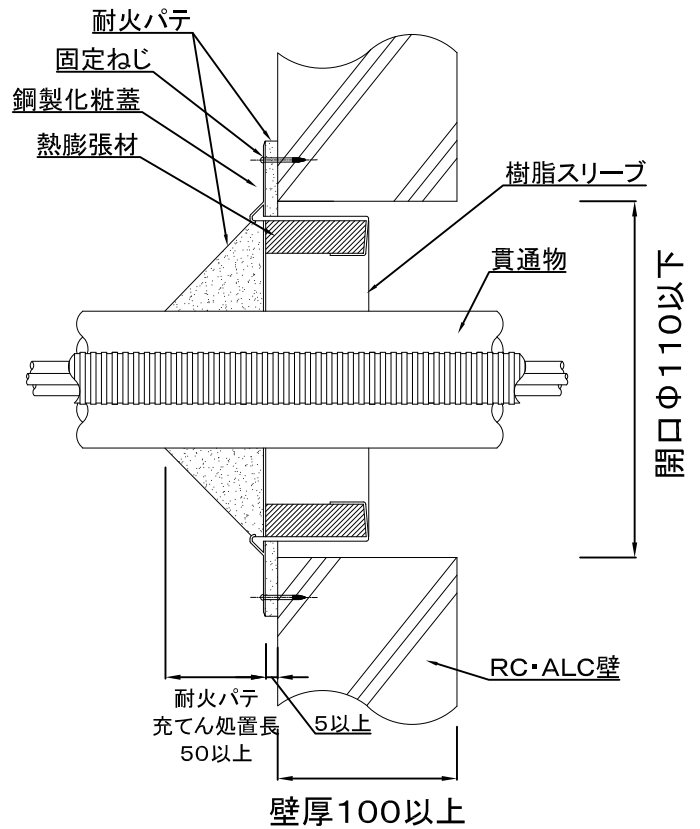
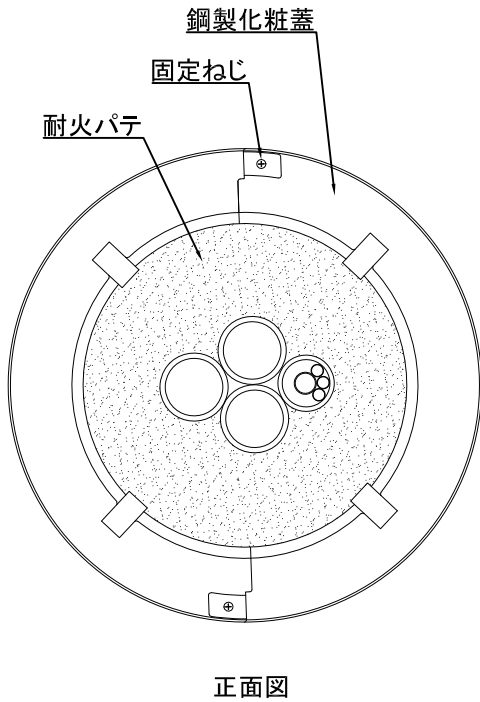
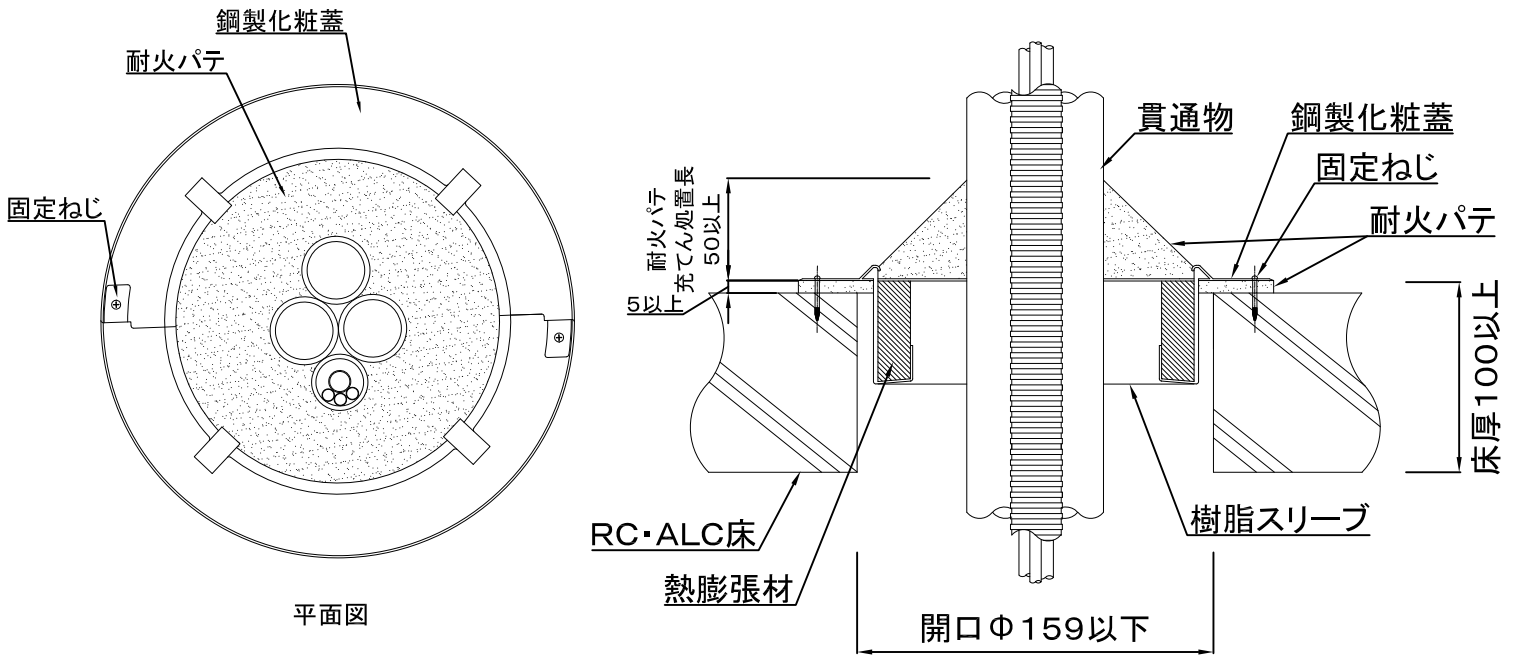


項目		仕様			
(一財)日本消防設備安全センター		KK23-008号			
貫通する壁の構造等		中空間仕切壁 厚さ100以上 ※開口補強栓(厚さ0.25以上)要設置			
開口部	形状(開口サイズ)	円形(Φ110以下)			
耐火パテ		ダンシールP			
貫通物	組合せパターン		A	B	
	PF14	電力ケーブル	CE 22mm ² ×1C(600V)以下	1本以下	
	PF16	電力ケーブル	CE 22mm ² ×1C(600V)以下		2本以下
	PF22	電力ケーブル	CE 22mm ² ×1C(600V)以下		1本以下
	PF28	電力ケーブル	CE 22mm ² ×1C(600V)以下		
	PF36	電力ケーブル	CE 22mm ² ×1C(600V)以下		
	CD14	電力ケーブル	CE 22mm ² ×1C(600V)以下		
	CD16	電力ケーブル	CE 22mm ² ×1C(600V)以下		
	CD28	電力ケーブル	CE 22mm ² ×1C(600V)以下		
	電線・ケーブル	電力ケーブル		CET 250mm ² (6,600V)以下	
			CET 150mm ² (6,600V)以下		
			CET 100mm ² (600V)以下	1条以下	
			CE 22mm ² ×1C(600V)以下		
			CE 14mm ² ×1C(600V)以下		
アース線		IE 60mm ² (600V)以下			
	IE 38mm ² (600V)以下	1本以下	1本以下		
光ケーブル	外径13.5以下	3本以下			
施工方法		1 開口補強栓を開口に設置する。 2 鋼製化粧蓋の裏面に耐火パテを貼り付ける。 3 スリーブを貫通物を挟んで開口に挿入し固定ねじで固定。 4 スリーブと通線物の間に耐火パテ充てんし施工完了。			

単位:mm



項目			仕様			
(一財)日本消防設備安全センター			KK24-001号			
貫通する壁の構造等			RC・ALC壁 厚さ100以上			
開口部	形状(開口サイズ)		円形(φ110以下)			
耐火パテ			ダンシールP			
貫通物	組合せパターン			A	B	
	PF14	電力ケーブル	CE 22mm ² ×1C(600V)以下			
	PF16	電力ケーブル	CE 22mm ² ×1C(600V)以下			
	PF22	電力ケーブル	CE 22mm ² ×1C(600V)以下			
	PF28	電力ケーブル	CE 22mm ² ×1C(600V)以下	1本以下	4本以下	
	PF36	電力ケーブル	CE 22mm ² ×1C(600V)以下			
	CD14	電力ケーブル	CE 22mm ² ×1C(600V)以下			
	CD16	電力ケーブル	CE 22mm ² ×1C(600V)以下			
	CD28	電力ケーブル	CE 22mm ² ×1C(600V)以下			
	電線・ケーブル	電力ケーブル		CET 250mm ² (6,600V)以下		
				CET 150mm ² (6,600V)以下	1条以下	
			CET 100mm ² (600V)以下			
			CE 22mm ² ×1C(600V)以下			
			CE 14mm ² ×1C(600V)以下	1本以下		
	アース線	IE 60mm ² (600V)以下				
		IE 38mm ² (600V)以下				
	光ケーブル	外径13.5以下	3本以下			
施工方法			1 鋼製化粧蓋の裏面に耐火パテを貼り付ける。 2 スリーブを貫通物を挟んで開口に挿入し固定ねじで固定。 3 スリーブと通線物の間に耐火パテ充てんし施工完了。			



項目			仕様						
(一財)日本消防設備安全センター			KK23-003号						
貫通する床の構造等			RC・ALC床 厚さ100以上						
開口部	形状(開口サイズ)		円形(Φ 159以下)						
耐火パテ			ダンシール-P						
貫通物	組合せパターン		開口径Φ 80		開口径Φ 110		開口径Φ 131		開口径 Φ 159
			A	B	A	B	A	B	
	PF14	電力ケーブル	CE 22mm ² ×1C(600V)以下	1本以下					
	PF16	電力ケーブル	CE 22mm ² ×1C(600V)以下		2本以下				
	PF22	電力ケーブル	CE 22mm ² ×1C(600V)以下		1本以下	1本以下		2本以下	
	PF28	電力ケーブル	CE 22mm ² ×1C(600V)以下				3本以下		4本以下
	PF36	電力ケーブル	CE 22mm ² ×1C(600V)以下						1本以下
	CD14	電力ケーブル	CE 22mm ² ×1C(600V)以下					1本以下	
	CD16	電力ケーブル	CE 22mm ² ×1C(600V)以下			1本以下			1本以下
	CD28	電力ケーブル	CE 22mm ² ×1C(600V)以下						1本以下
	電線・ ケーブル	電力ケーブル	CET 250mm ² (6,600V)以下					1条以下	1条以下
			CET 150mm ² (6,600V)以下			1条以下			
			CET 100mm ² (600V)以下	1条以下					
CE 22mm ² ×1C(600V)以下								1本以下	
アース線		IE 60mm ² (600V)以下					1本以下	1本以下	1本以下
	IE 38mm ² (600V)以下	1本以下	1本以下	1本以下	1本以下				
光ケーブル	外径13.5以下		3本以下		2本以下			13本以下	
施工方法			1 鋼製化粧蓋の裏面に耐火パテを貼り付ける。 2 スリーブを貫通物を挟んで開口に挿入し固定ねじで固定。 3 スリーブと通線物の間に耐火パテ充てんし施工完了。						